

Eine Funktion in Tinkercad beschreiben

Wählt eine Funktion in Tinkercad aus, die ihr näher beschreiben möchtet.
Um welche Funktion geht es?

Wo findet ihr diese Funktion auf der Programmoberfläche?

Wozu könnt ihr die Funktion verwenden oder wann benötigt ihr diese Funktion?

Wie verwendet ihr die Funktion. Was ist zu beachten?
Gibt es etwas, das schwierig ist?

Wörter, die euch beim Beschreiben helfen können. Verwendet sie, wenn möglich:
antippen, ziehen, vergrößern, verkleinern, auswählen, markieren, rechts, links, oben, unten

Funktion: Körper erstellen

Wozu wird diese Funktion benötigt?

Wie verwendet man diese Funktion?



Autodesk screen shots reprinted courtesy of Autodesk, Inc.

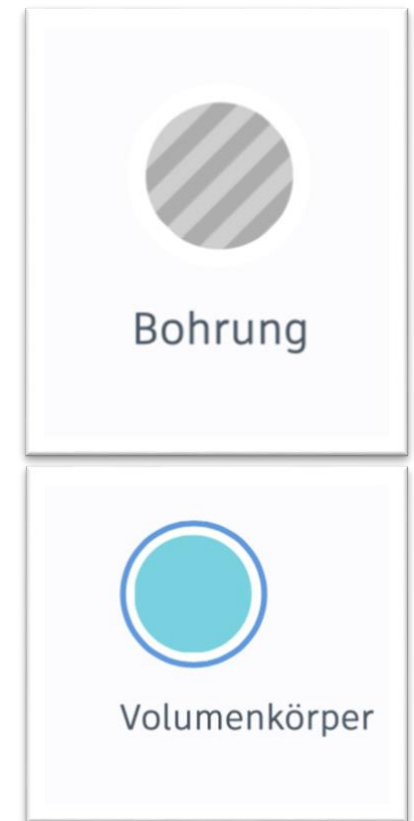
Gibt es hilfreiche Tipps zu der Funktion?
(Was ist zu beachten?)

Funktion: Bohrung (Volumenkörper)

Wozu wird diese Funktion benötigt?

Wie verwendet man diese Funktion?

Gibt es hilfreiche Tipps zu der Funktion?
(Was ist zu beachten?)



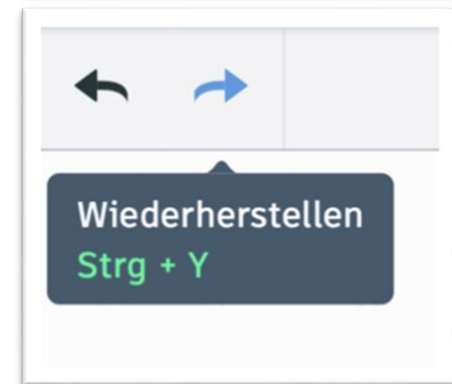
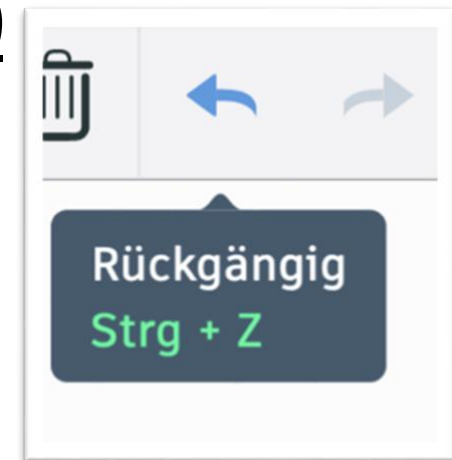
Autodesk screen shots reprinted courtesy of Autodesk, Inc.

Funktion: Rückgängig (Wiederherstellen)

Wozu wird diese Funktion benötigt?

Wie verwendet man diese Funktion?

Gibt es hilfreiche Tipps zu der Funktion?
(Was ist zu beachten?)



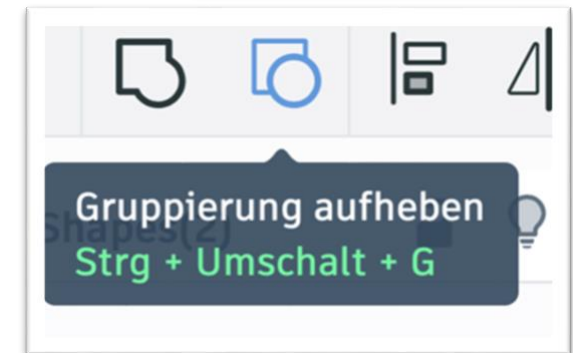
Autodesk screen shots reprinted courtesy of Autodesk, Inc.

Funktion: Gruppieren (Gruppierung aufheben)

Wozu wird diese Funktion benötigt?

Wie verwendet man diese Funktion?

Gibt es hilfreiche Tipps zu der Funktion?
(Was ist zu beachten?)



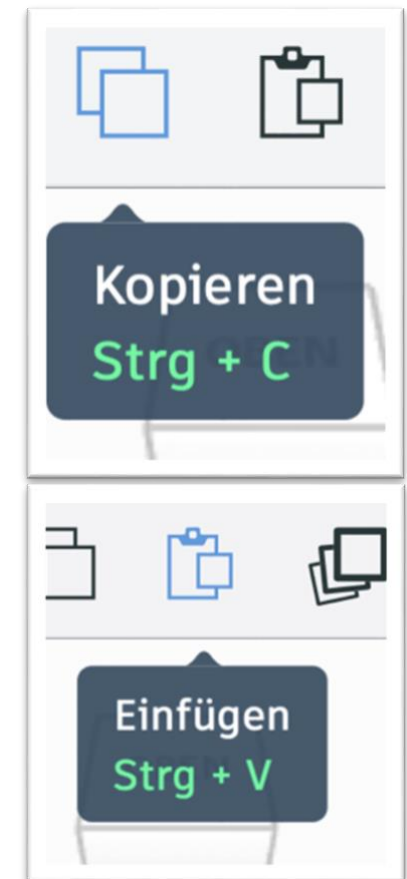
Autodesk screen shots reprinted courtesy
of Autodesk, Inc.

Funktion: Kopieren und Einfügen

Wozu wird diese Funktion benötigt?

Wie verwendet man diese Funktion?

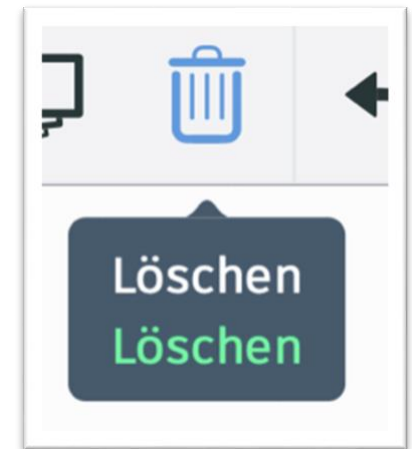
Gibt es hilfreiche Tipps zu der Funktion?
(Was ist zu beachten?)



Autodesk screen shots reprinted courtesy of Autodesk, Inc.

Funktion: Löschen

Wozu wird diese Funktion benötigt?



Autodesk screen shots reprinted courtesy of Autodesk, Inc.

Wie verwendet man diese Funktion?

Gibt es hilfreiche Tipps zu der Funktion?
(Was ist zu beachten?)

Funktion: Arbeitsebene bewegen

Wozu wird diese Funktion benötigt?

Wie verwendet man diese Funktion?

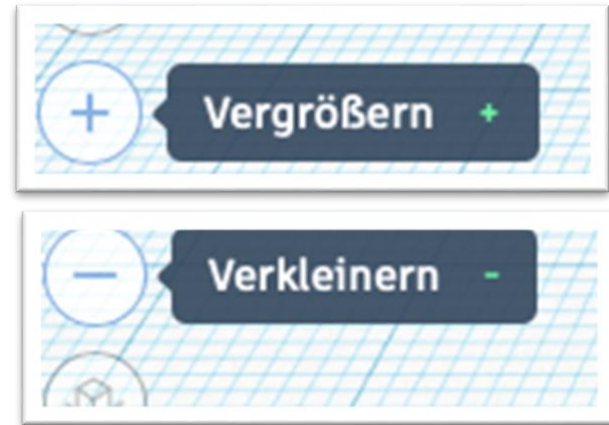
Gibt es hilfreiche Tipps zu der Funktion?
(Was ist zu beachten?)



Autodesk screen shots reprinted courtesy of Autodesk, Inc.

Funktion: Vergrößern (verkleinern)

Wozu wird diese Funktion benötigt?



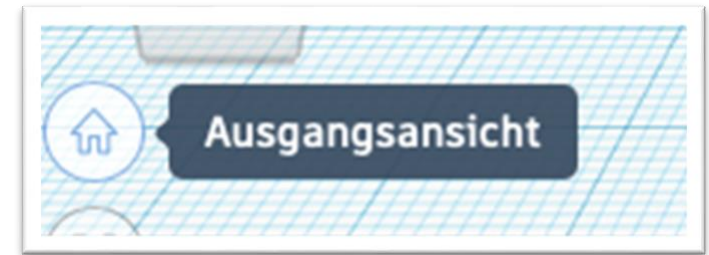
Autodesk screen shots reprinted courtesy of Autodesk, Inc.

Wie verwendet man diese Funktion?

Gibt es hilfreiche Tipps zu der Funktion?

(Was ist zu beachten?)

Funktion: Ausgangsansicht



Autodesk screen shots reprinted courtesy
of Autodesk, Inc.

Wozu wird diese Funktion benötigt?

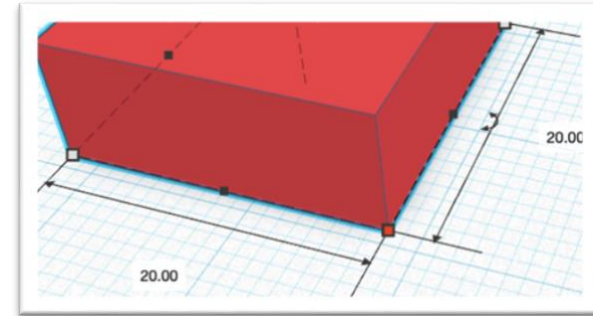
Wie verwendet man diese Funktion?

Gibt es hilfreiche Tipps zu der Funktion?

(Was ist zu beachten?)

Funktion: Körpermaße (Länge, Breite Höhe) verändern

Wozu wird diese Funktion benötigt?



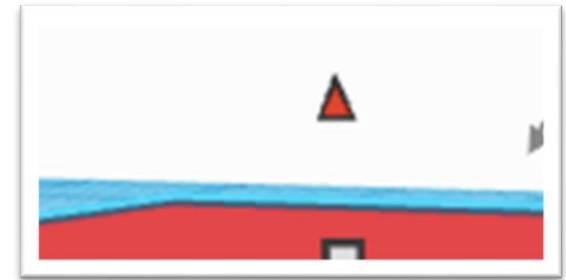
Autodesk screen shots reprinted courtesy of Autodesk, Inc.

Wie verwendet man diese Funktion?

Gibt es hilfreiche Tipps zu der Funktion?
(Was ist zu beachten?)

Funktion: Körper nach oben verschieben

Wozu wird diese Funktion benötigt?



Autodesk screen shots reprinted courtesy of Autodesk, Inc.

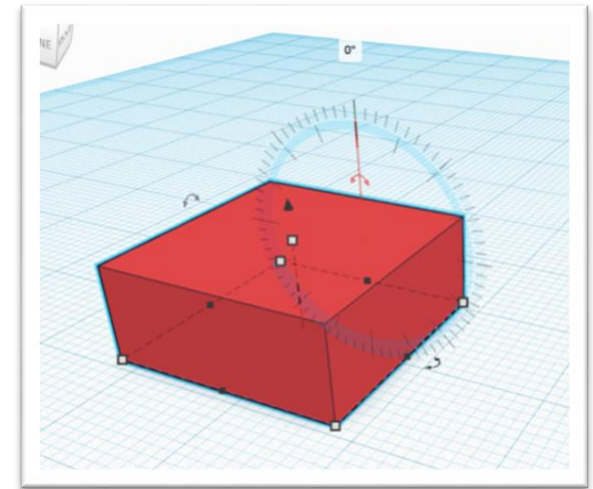
Wie verwendet man diese Funktion?

Gibt es hilfreiche Tipps zu der Funktion?

(Was ist zu beachten?)

Funktion: Körper drehen

Wozu wird diese Funktion benötigt?



Autodesk screen shots reprinted courtesy of Autodesk, Inc.

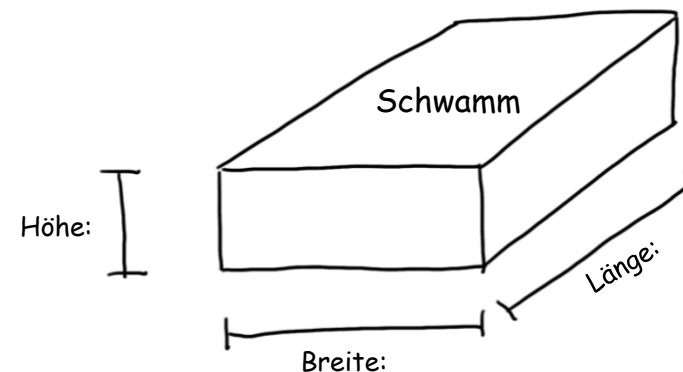
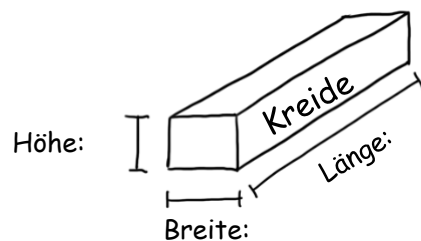
Wie verwendet man diese Funktion?

Gibt es hilfreiche Tipps zu der Funktion?

(Was ist zu beachten?)

Modell „Schwamm und Kreide“ konstruieren

- 1) Nehmt Messungen vor und bestimmt die Breite, Länge und Höhe (BxLxH) eines Schwamms und eines Kreidestücks.
- 2) Tragt die Maße in der Skizze ein:



3) Konstruiert zu diesem Bild ein digitales Modell in Tinkercad mit den ermittelten Maßen.



Modelle aus mehreren Körpern konstruieren

1) Konstruiere ein Modell dieses Regals.

- a) Versucht möglichst wenige Körper/Bohrungen zu verwenden.
- b) Konstruiert im Maßstab 1:10 (10cm im Modell entsprechen 100cm in der Wirklichkeit)



2) Beschreibt euren Konstruktionsprozess

- a. Welche Formen habt ihr verwendet?
- b. Warum kann man das Regal nicht mit weniger Teilen als in eurem Beispiel konstruieren? Begründet.

Pläne zunächst alleine:

Benötigte Körper und Bohrungen

Körper	Anzahl

Bohrungsform	Anzahl

So würde ich beim Bauen vorgehen (Beschreibe in Stichworten einzelne Schritte)

1. _____
2. _____
3. _____
4. _____
5. _____
6. _____

Für weitere Beschreibungen kannst du die Rückseite verwenden

Wortspeicher / Hilfen

Würfel:
 Quader:
 Prisma:
 Pyramide:
 Zylinder:
 Kegel:

Hilfen zum Beschreiben

Wenn ich zwei Körper **gruppiere**, wird daraus **ein** Körper.

Wenn ich eine **Bohrung** und einen **Körper** gruppiere, entsteht ein **Loch im Körper**.

Ich muss den Würfel an der rechten Seite/ Kante des Quaders **ausrichten**.

Plant gemeinsam:

Benötigte Körper und Bohrungen.

Körper	Anzahl

Bohrungsform	Anzahl

Auf diese Planungsschritte haben wir uns geeinigt:

Nutzt die Rückseite, wenn der Platz nicht ausreicht.

Schreibt mit einem farbigen Stift in euer Planungsblatt welche Planänderungen ihr beim Bauen vornehmen musstet.
Begründet eure Planänderungen:

Konsequenzen: Darauf wollen wir bei der nächsten Planung besonders achten: